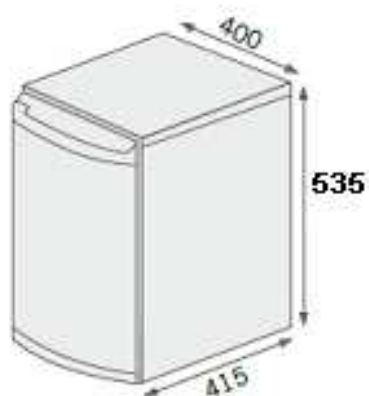




[www.ProductosParaHoteles.com](http://www.ProductosParaHoteles.com)

Dynasoft 2008 SLU  
Hernán Cortés 23-25 8º E  
50005 Zaragoza  
Tel. +34 976 248329  
Fax. + 34 976 381100

## Minibar XC-30



- Tecnología de absorción (totalmente silencioso)
- Luz interior de bajo consumo
- Capacidad 30 litros
- Puerta intercambiable derecha/izquierda
- Voltaje/Frecuencia: 220 v / 50 Hz
- Potencia: 60W
- Refrigerante (Cantidad): R717 (230gr)
- Acorde a las normativas CE
- Protección eléctrica: I
- Peso: 12,1 Kg
- Cumple la norma Europea IEC 62552, sobre equipos de refrigeración (obligatoria a partir de Julio de 2015) con clasificación **D**